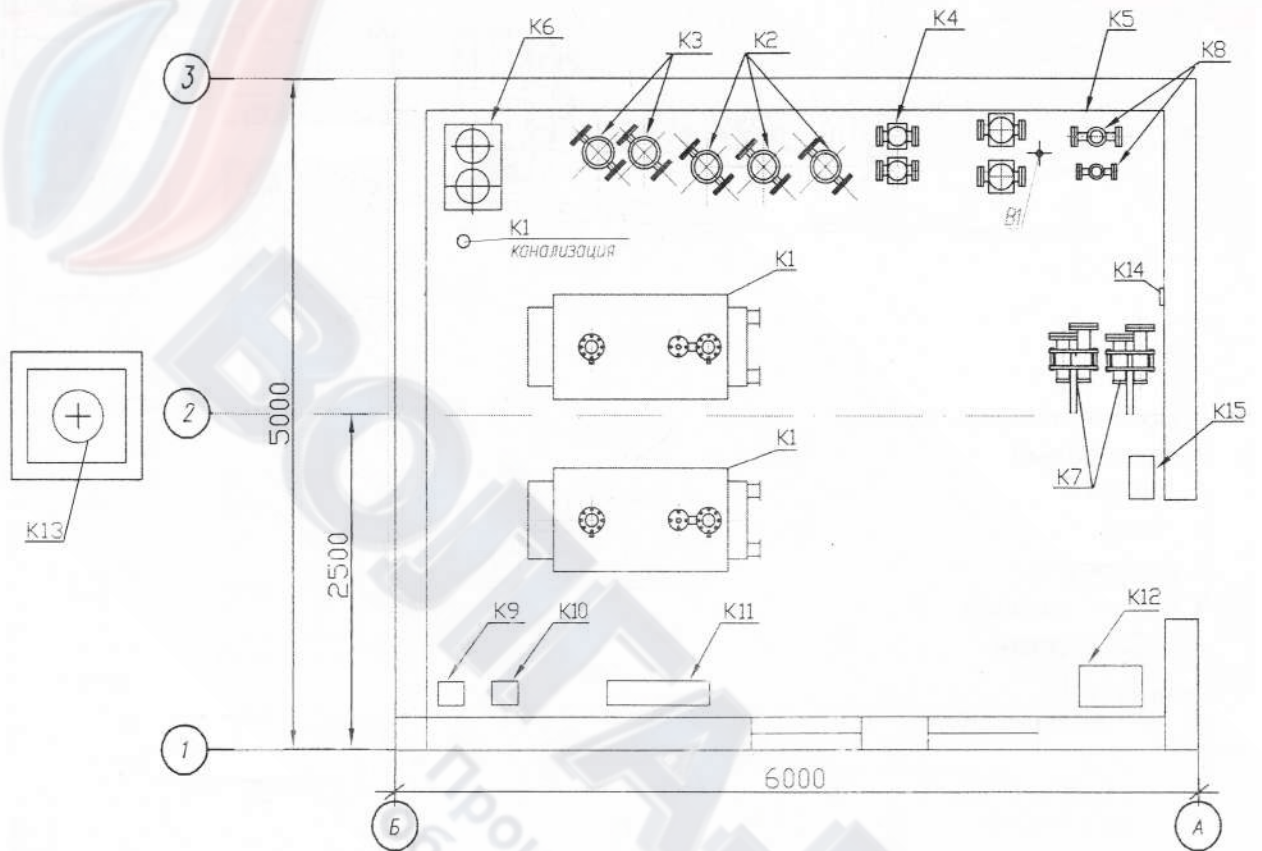


### АБК 1,0-1,3

на базе двух котлов

- 0,95МВт
- 1,00МВт
- 1,16МВт
- 1,28МВт
- 1,26МВт
- 1,39МВт



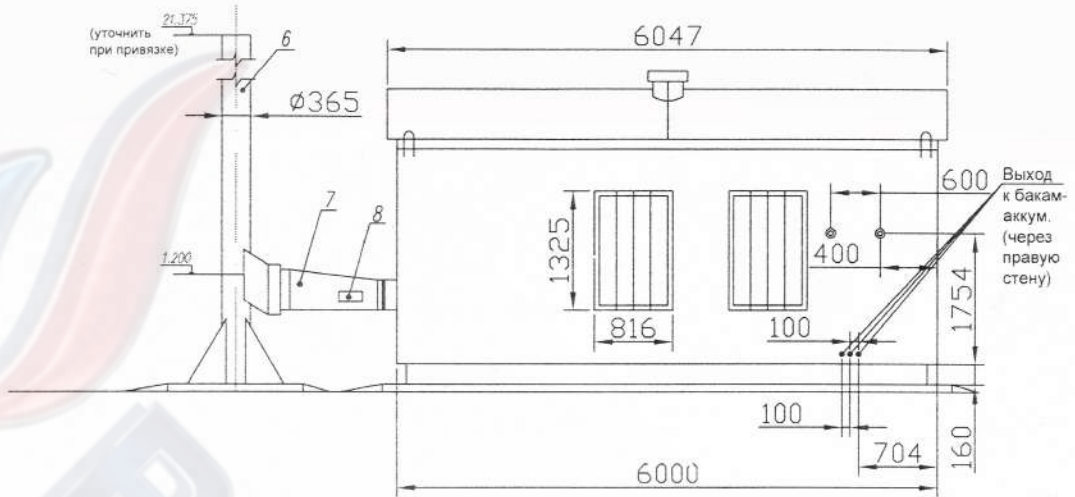
Условные обозначения:

- K1 - котел стальной водогрейный
- K2 - насос сетевой
- K3 - насос рециркуляционный
- K4 - насос сырой воды
- K5 - насос ГВС
- K6 - автоматическая блочная ВПУ
- K7 - пластинчатый теплообменник
- K8 - грязевик
- K9 - клапан газовый электромагнитный
- K10 - счетчик газовый СГ (с корректором)
- K11 - щит общекотельный автоматики
- K12 - щит управления насосами
- K13 - труба дымовая
- K14 - устройство для электромагнитной обработки воды
- K15 - блок ВРУ

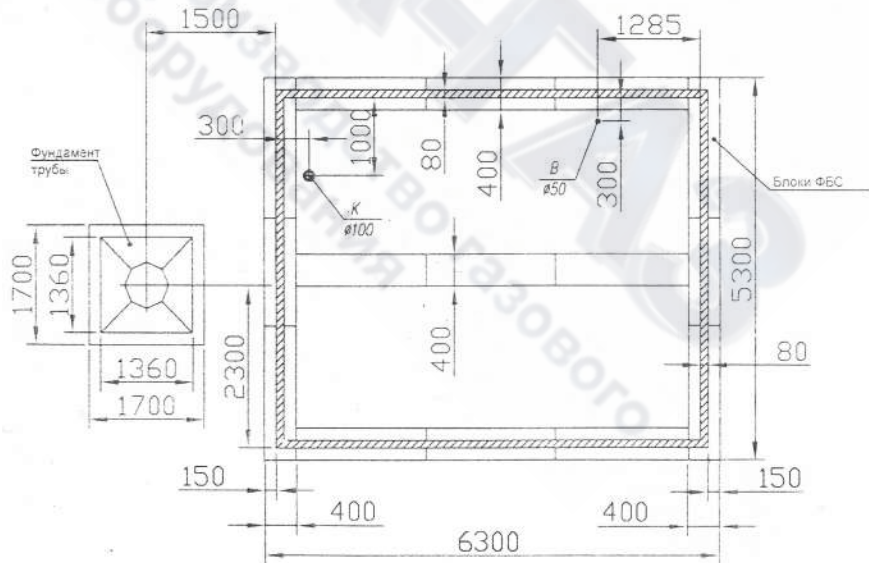
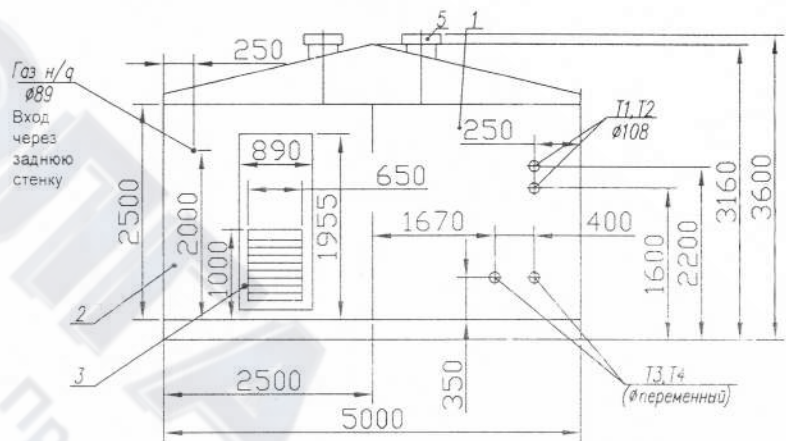
И	№ № подл.	Подп. и дата	Взам. инв. №	Инв. № дубл.	Подп. и дата

Изм.	Лист	№ докум.	Подп.	Дата

### АБК 1,0-1,3 с двумя котлами



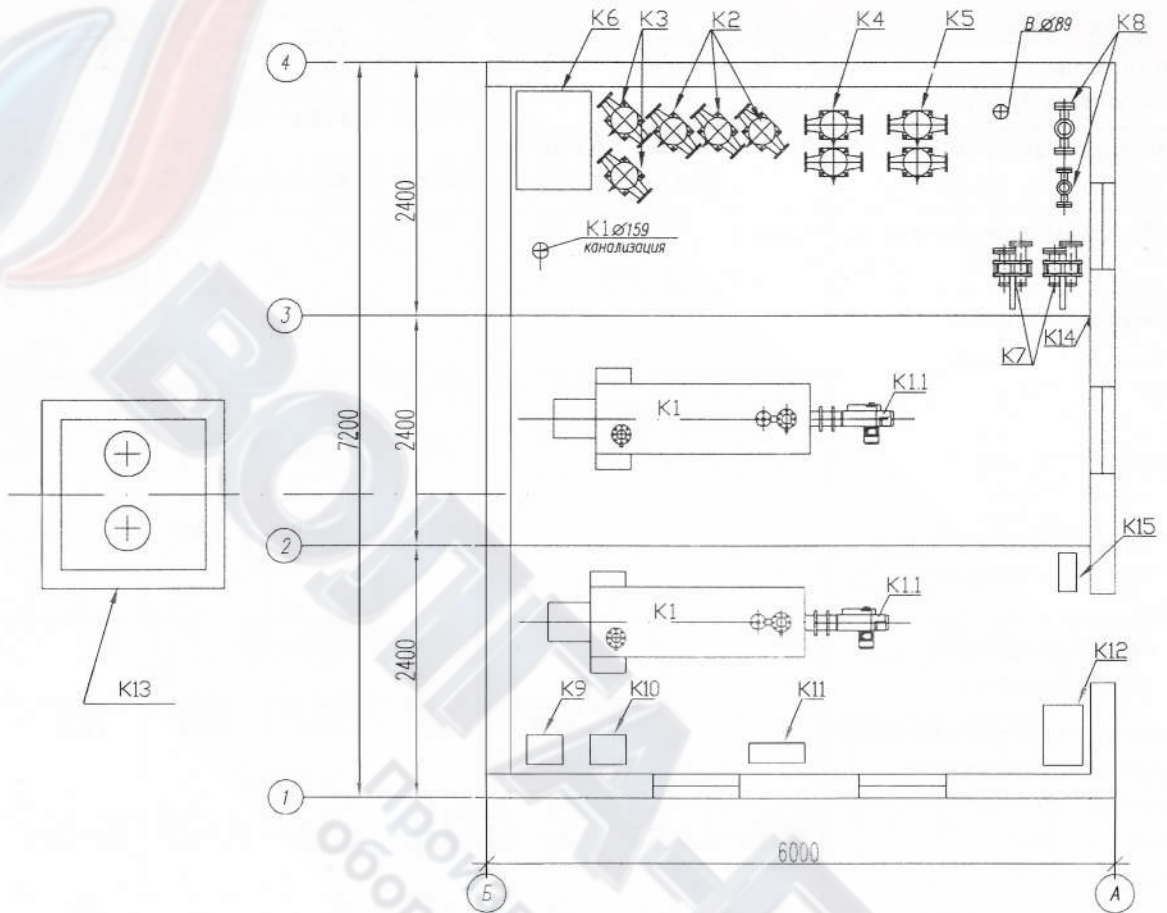
1. Бокс правый
2. Бокс левый
3. Дверь.
4. Окно.
5. Дефлектор.
6. Труба дымовая металлическая.
7. Газоход.
8. Клапан взрывной.



И	№ № подл.	Подп. и дата	Взам. инв. №	Инв. № докл.	Подп. и дата

Изм.	Лист	№ докум.	Подп.	Дата

**АБК 2,0**  
на базе двух котлов  
-1,89МВт  
-2,25МВт



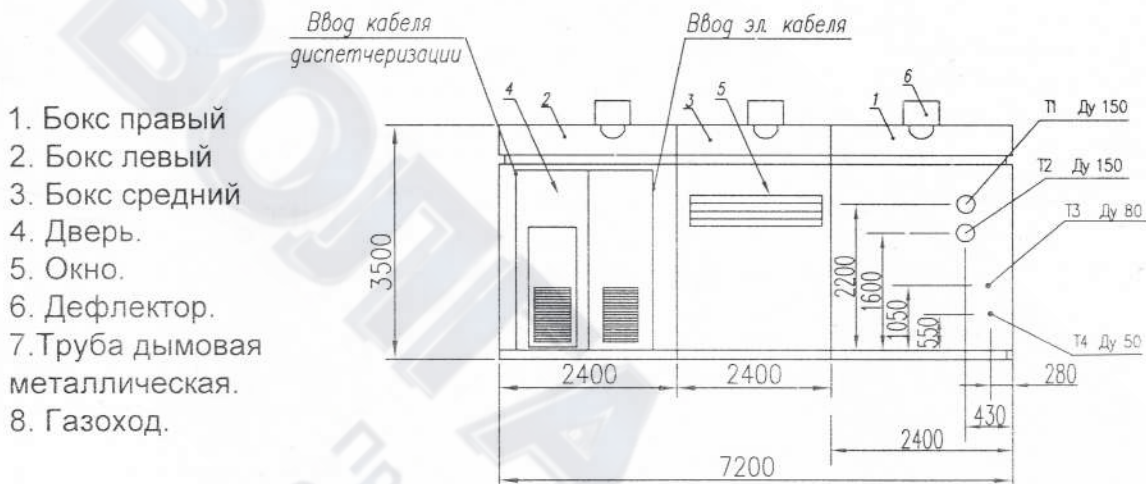
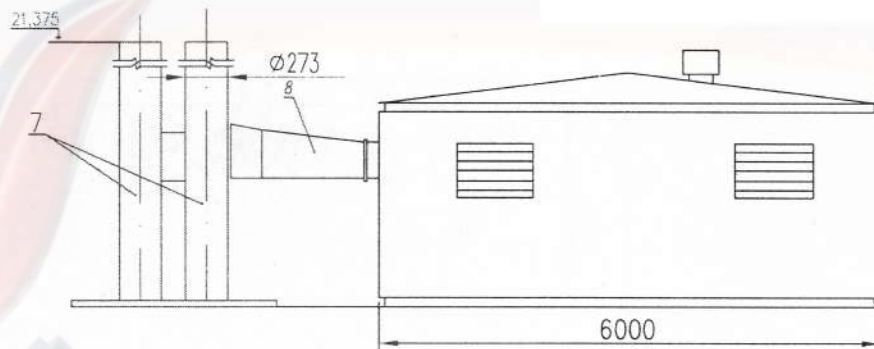
Условные обозначения:

- K1 - котел стальной водогрейный
- K2 - насос сетевой
- K3 - насос рециркуляционный
- K4 - насос сырой воды
- K5 - насос ГВС
- K6 - автоматическая влочная ВПУ
- K7 - пластинчатый теплообменник
- K8 - грязевик
- K9 - клапан газовый электромагнитный
- K10 - счетчик газовый СГ (с корректором)
- K11 - щит общекотельный автоматики
- K12 - щит управления насосами
- K13 - труба дымовая
- K14 - устройство для электромагнитной обработки воды
- K15 - блок ВПУ

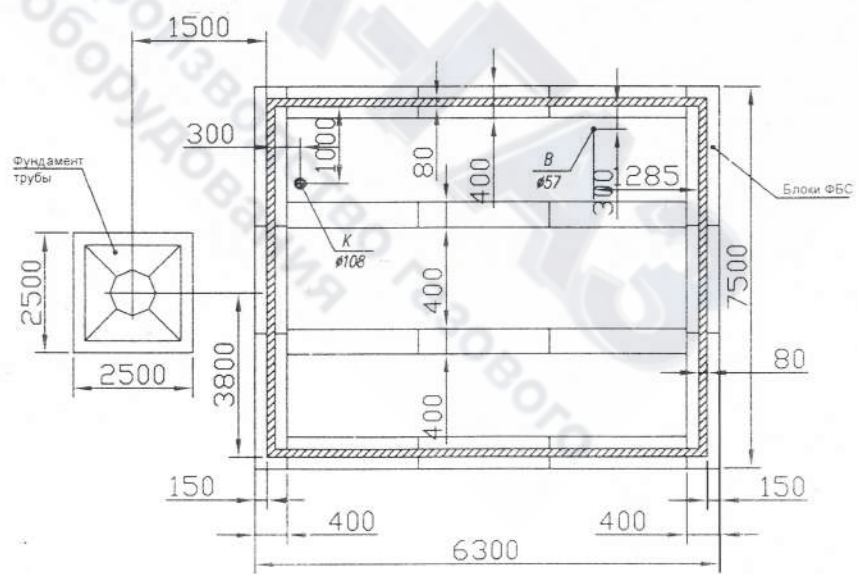
И	№ № подл.	Подп. и дата	Взам. инв. №	Инв. № докл.	Подп. и дата

Изм.	Лист	№ докум.	Подп.	Дата

АБК 2,0  
с двумя котлами



1. Бокс правый
2. Бокс левый
3. Бокс средний
4. Дверь.
5. Окно.
6. Дефлектор.
7. Труба дымовая металлическая.
8. Газоход.



И	№ № подл.	Подп. и дата	Взам. инв. №	Инв. № дудл.	Подп. и дата

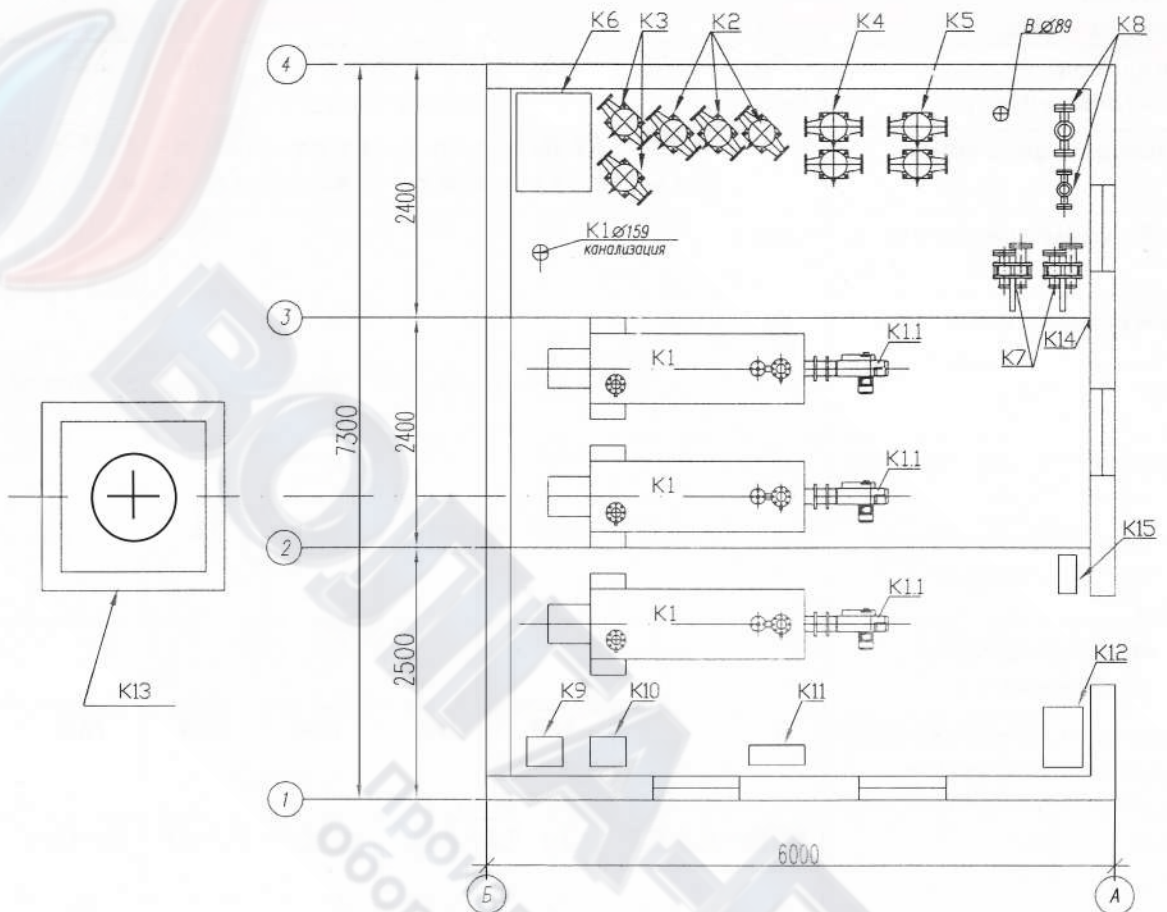
Изм.	Лист	№ докум.	Подп.	Дата

### АБК 2,0

на базе трех котлов

-1,89МВт

-2,25МВт



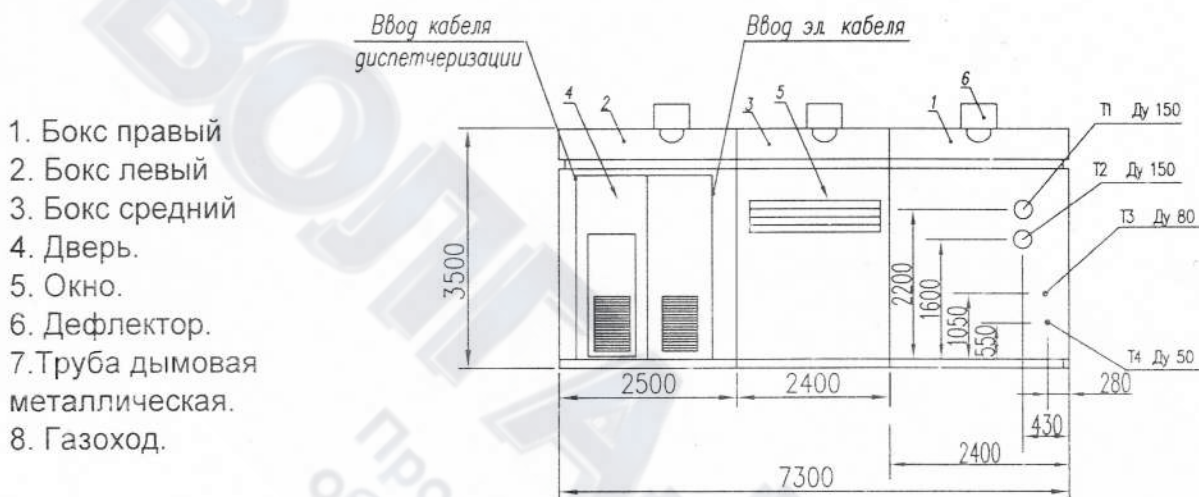
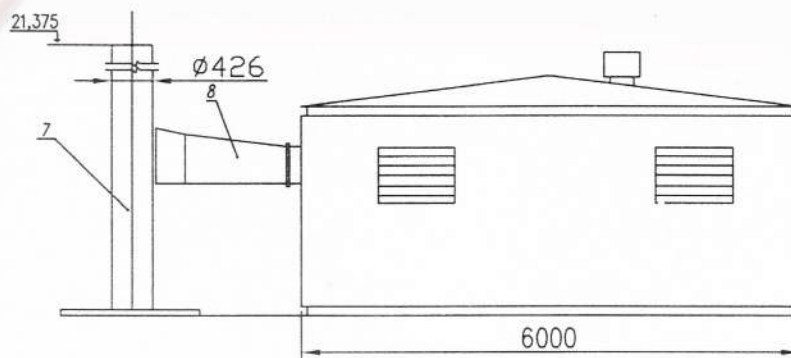
Условные обозначения:

- K1 - котел стальной водогрейный
- K2 - насос сетевой
- K3 - насос рециркуляционный
- K4 - насос сырой воды
- K5 - насос ГВС
- K6 - автоматическая влочная ВПУ
- K7 - пластинчатый теплообменник
- K8 - грязевик
- K9 - клапан газовый электромагнитный
- K10 - счетчик газовый СГ (с корректором)
- K11 - щит общекотельный автоматики
- K12 - щит управления насосами
- K13 - труба дымовая
- K14 - устройство для электромагнитной обработки воды
- K15 - блок ВРУ

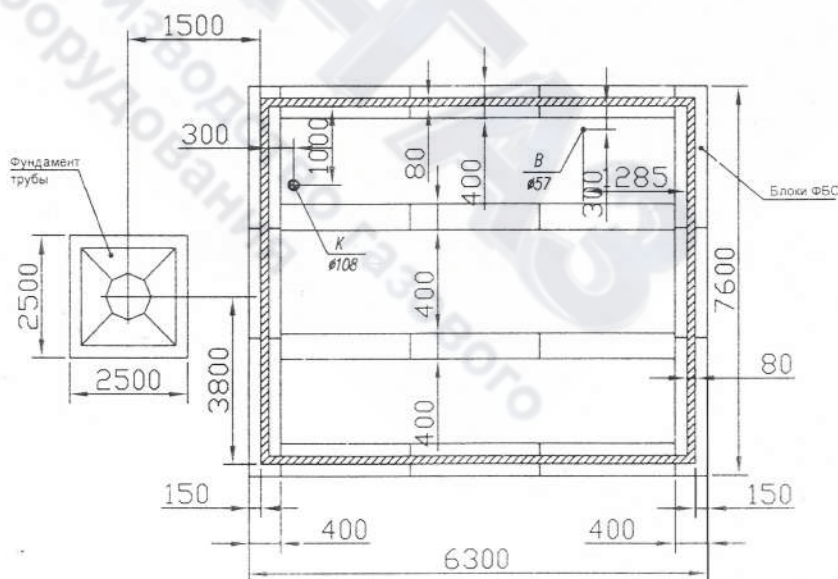
И	№ № подл.	Подп. и дата	Взам. инв. №	Инв. № докл.	Подп. и дата

Изм.	Лист	№ докум.	Подп.	Дата

### АБК 2,0 с тремя котлами



1. Бокс правый
2. Бокс левый
3. Бокс средний
4. Дверь.
5. Окно.
6. Дефлектор.
7. Труба дымовая металлическая.
8. Газоход.



Подп. и дата

Инв. № дудл.

Взам. инв. №

Подп. и дата

Ив. № подл.