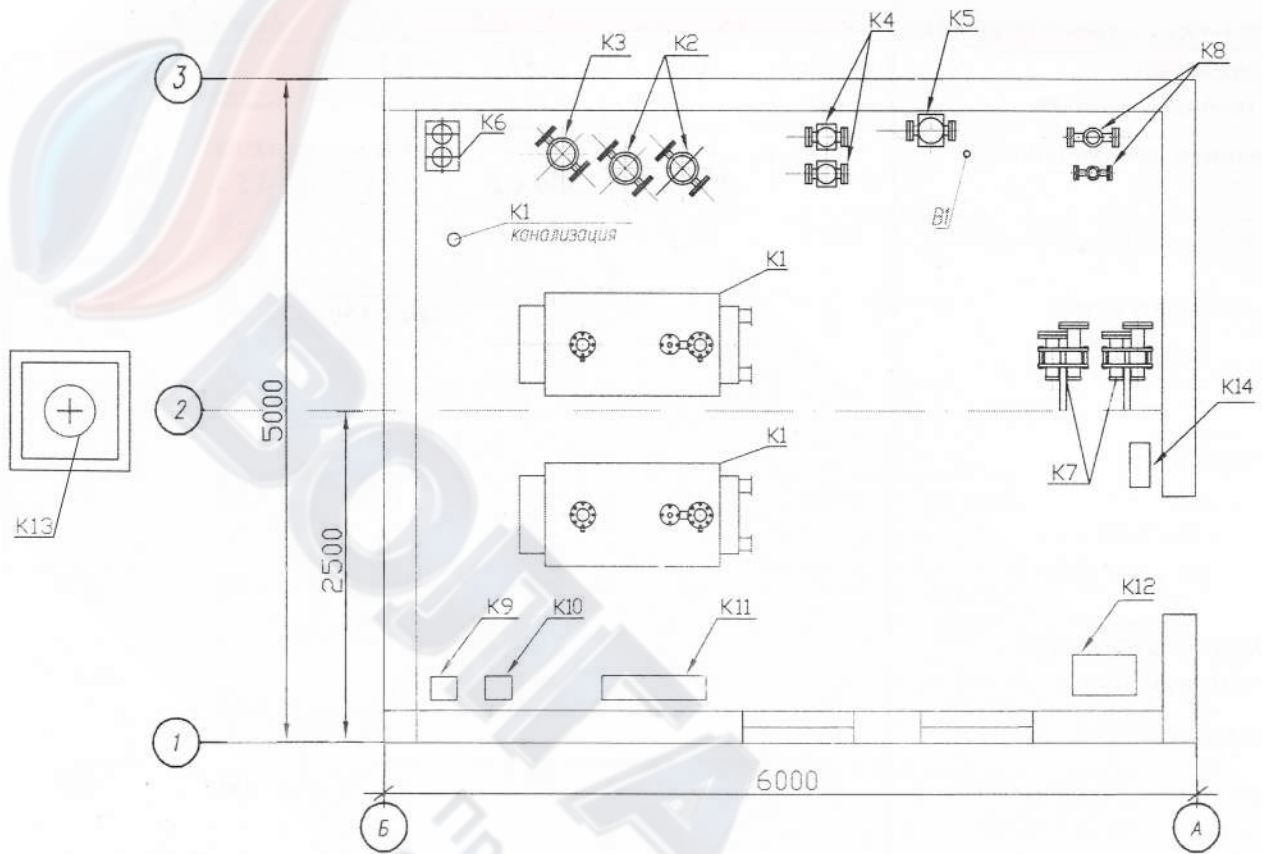


АБК 0,7-0,8

на базе двух котлов

-0,69МВт

-0,81МВт



Условные обозначения:

- K1 - котел стальной водогрейный
- K2 - насос сетевой
- K3 - насос рециркуляционный
- K4 - насос сырой воды
- K5 - насос ГВС
- K6 - автоматическая блочная ВПУ
- K7 - пластинчатый теплообменник
- K8 - грязевик
- K9 - клапан газовый электромагнитный
- K10 - счетчик газовый СГ (с корректором)
- K11 - щит общекотельный автоматики
- K12 - щит управления насосами
- K13 - труба дымовая
- K14 - блок ВПУ

Подп. и дата

Инв. № докл.

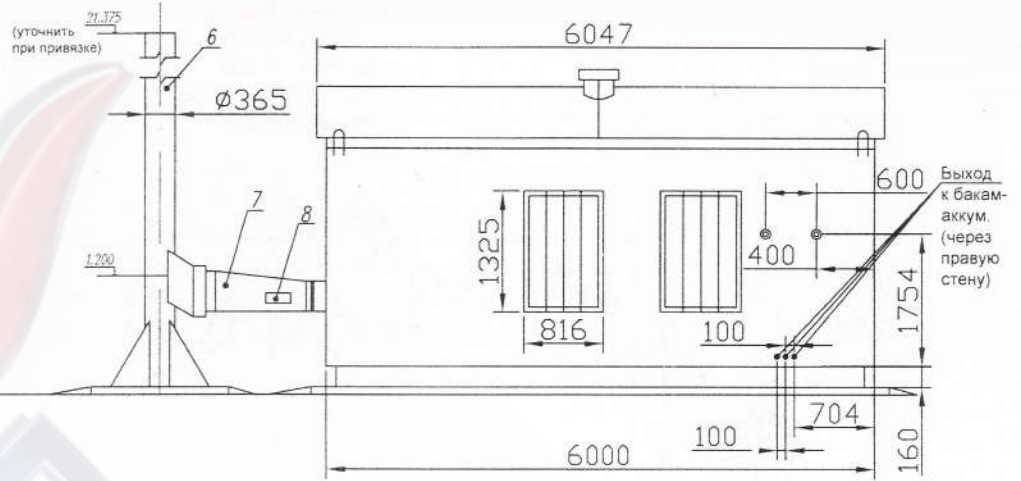
Взам. инв. №

Подп. и дата

№ № подл.

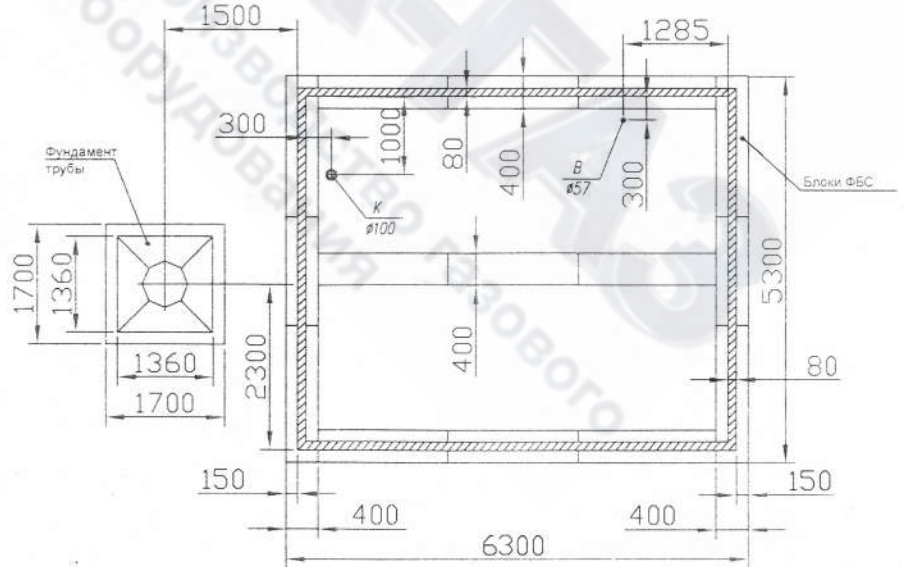
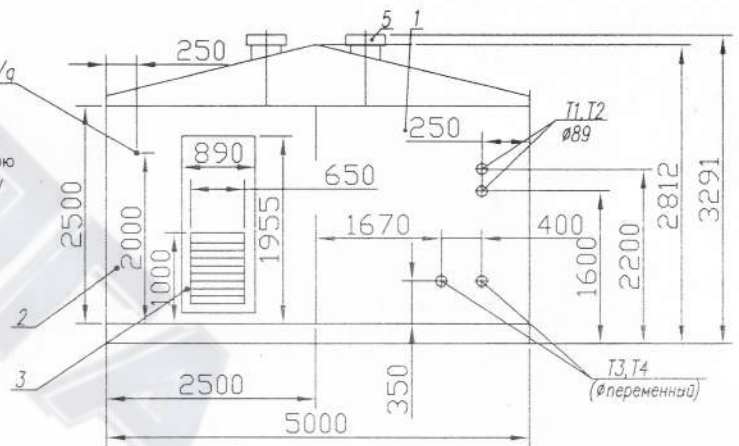
Изм. Лист № докум. Подп. Дата

АБК 0,7-0,8
с двумя котлами



1. Бокс правый
2. Бокс левый
3. Дверь.
4. Окно.
5. Дефлектор.
6. Труба дымовая металлическая.
7. Газоход.
8. Клапан взрывной.

Газ н/г
Ø89
Вход
через
заднюю
стенку



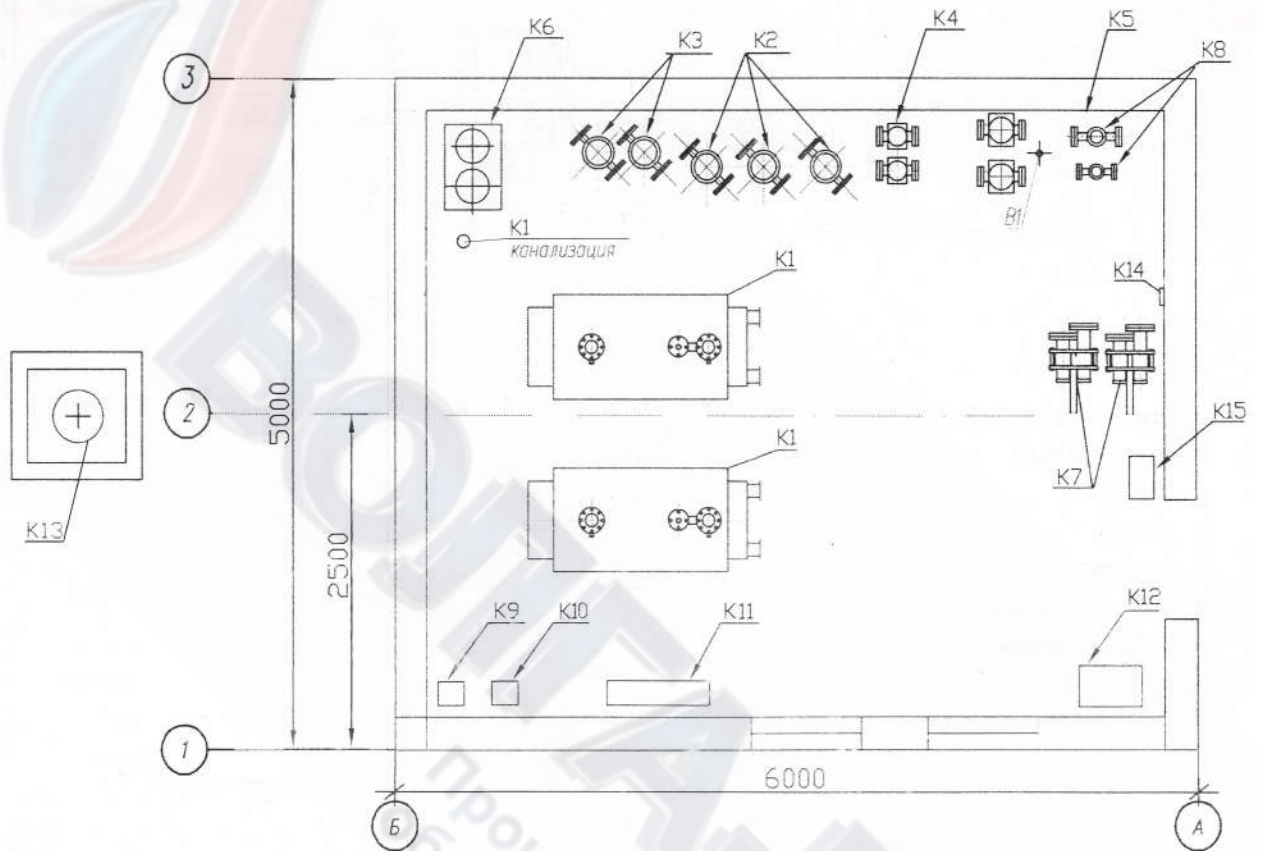
И	№ № подл.	Подп. и дата	Взам. инв. №	Инв. № докл.	Подп. и дата

Изм.	Лист	№ докум.	Подп.	Дата

АБК 1,0-1,3

на базе двух котлов

- 0,95МВт
- 1,00МВт
- 1,16МВт
- 1,28МВт
- 1,26МВт
- 1,39МВт



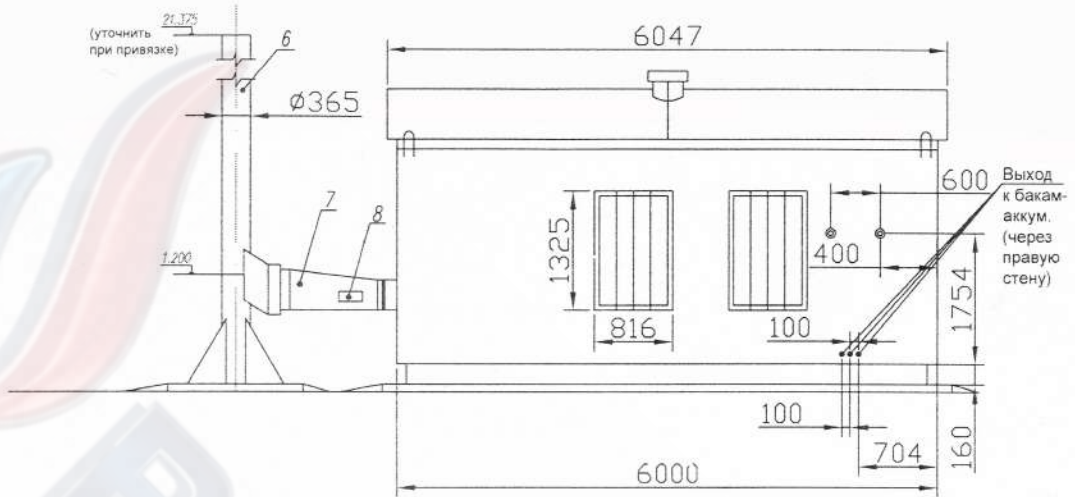
Условные обозначения:

- K1 - котел стальной водогрейный
- K2 - насос сетевой
- K3 - насос рециркуляционный
- K4 - насос сырой воды
- K5 - насос ГВС
- K6 - автоматическая блочная ВПУ
- K7 - пластинчатый теплообменник
- K8 - грязевик
- K9 - клапан газовый электромагнитный
- K10 - счетчик газовый СГ (с корректором)
- K11 - щит общекотельный автоматики
- K12 - щит управления насосами
- K13 - труба дымовая
- K14 - устройство для эл.магнитной обработки воды
- K15 - блок ВРУ

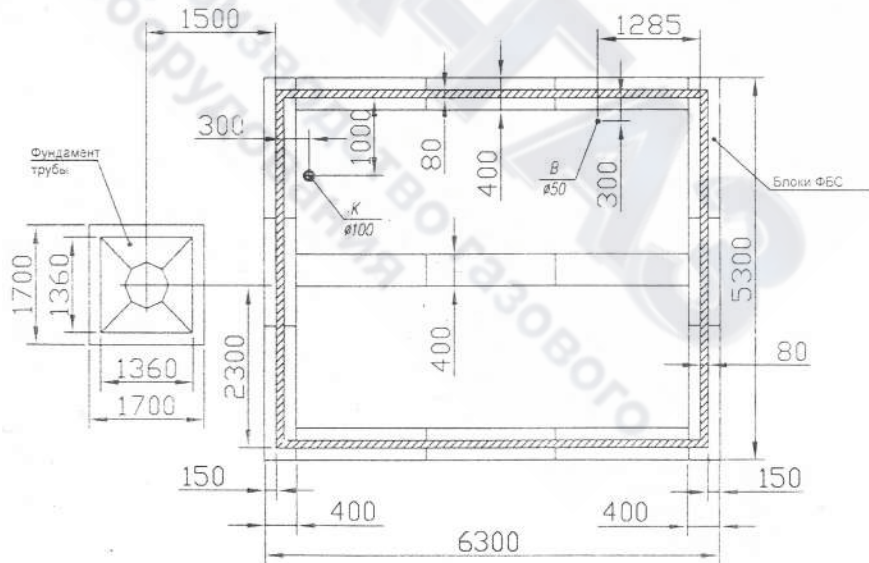
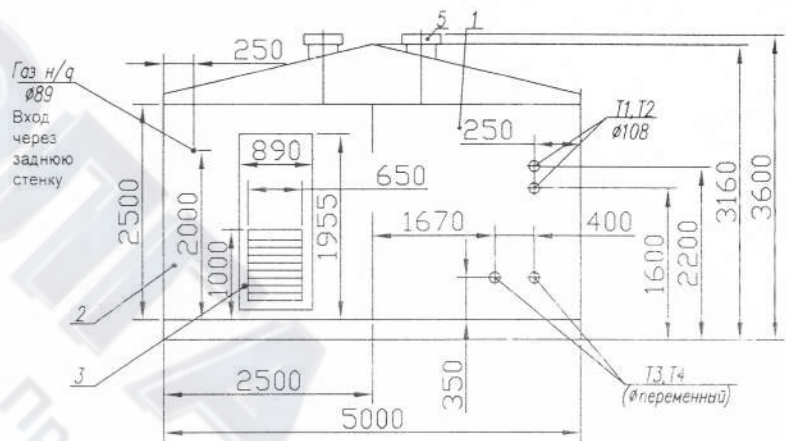
И	№ № подл.	Подп. и дата	Взам. инв. №	Инв. № дубл.	Подп. и дата

Изм.	Лист	№ докум.	Подп.	Дата

АБК 1,0-1,3 с двумя котлами



1. Бокс правый
2. Бокс левый
3. Дверь.
4. Окно.
5. Дефлектор.
6. Труба дымовая металлическая.
7. Газоход.
8. Клапан взрывной.



И	№ № подл.	Подп. и дата	Взам. инв. №	Инв. № докл.	Подп. и дата

Изм.	Лист	№ докум.	Подп.	Дата